

# X-TERRA VOYAGER

METAL DETECTOR

## 用户手册

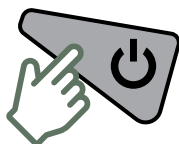


# Contents

快速入门	2
零件概览	3
组装	4
控制	6
显示屏	7
搜索模式	8
全金属	8
自定义	8
珠宝	8
学习	8
操作	9
探测器设置	10
音量	10
背光	10
灵敏度	10
到调整灵敏度等级	10
噪音过大	10
精确定位	11
使用精确定位定位目标	11
深度计	12
目标识别	13
目标识别号	13
目标群体	13
目标示例	13
目标音调	14
电池	15
电池电量	15
探测器保养和安全	16
故障排除	17
技术规格	18
合规性	19

# 快速入门

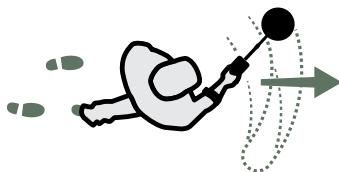
## 1. 开启



## 2. 等待 5 秒



## 3. 开始探测



# 零件概览

1. 控制盒
2. 扬声器
3. 探盘信号线接头插槽
4. 电池仓
5. 电池盖
6. 耳机插口 — 1/8 英寸 (3.5 毫米)

## 7. 有线耳机

## 8. 手柄组件

9. 定位钩
10. 控制盒螺丝
11. 凸轮锁紧器
12. 手柄
13. 臂拖调节凸轮锁紧器
14. 上连接杆
15. 带支架的臂拖

## 16. 中间连接杆

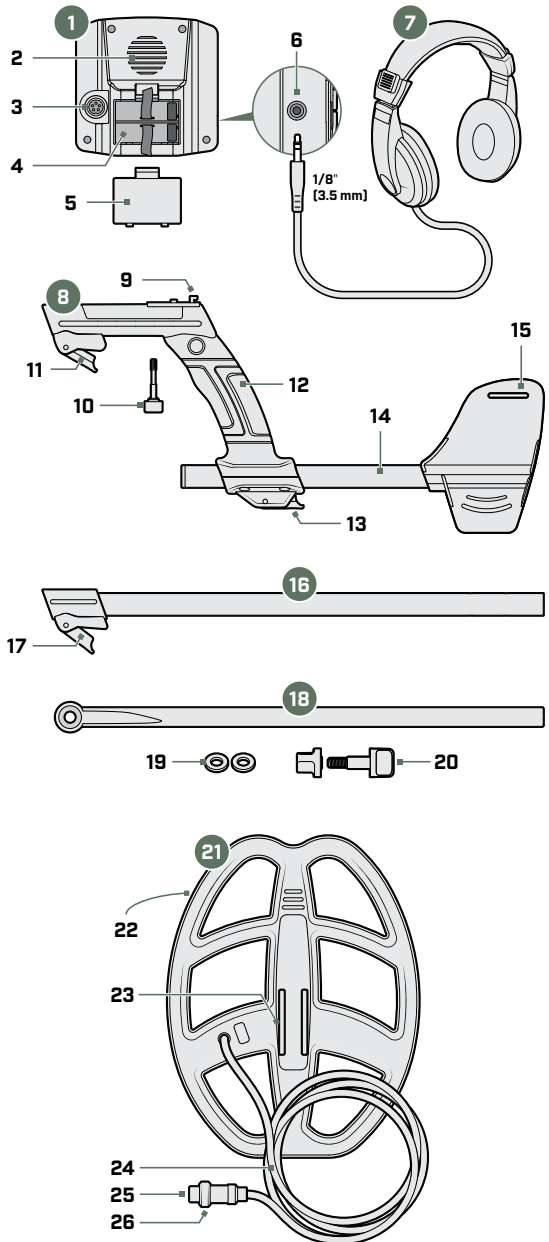
## 17. 凸轮锁紧器

## 18. 下连接杆

19. 橡胶垫圈 (×2)
20. 探盘螺母和螺栓

## 21. 探盘

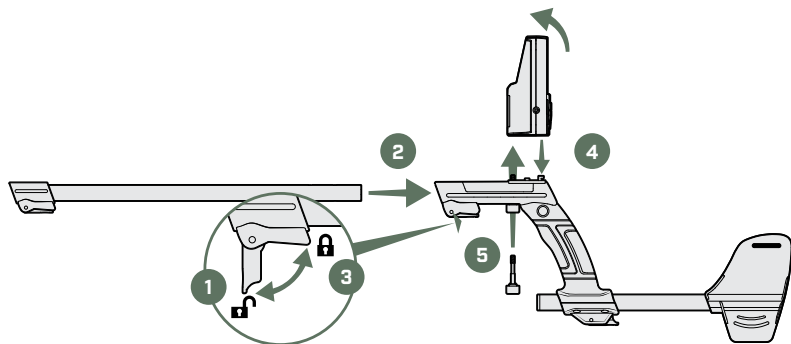
22. 护板
23. 轭支架
24. 线圈电缆探盘连接线
25. 探盘信号线接头
26. 固定环



# 组装

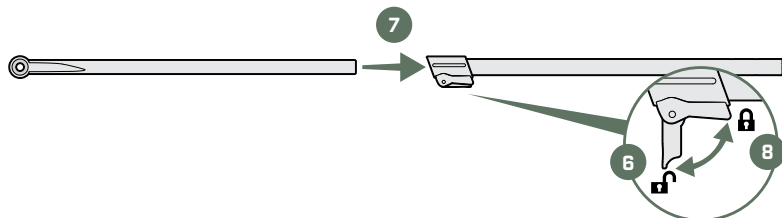
## 连接控制盒

1. 打开凸轮锁紧器。
2. 将中间连接杆插入手柄组件中。
3. 锁上凸轮锁紧器。
4. 将控制盒放置在手柄顶部的定位钩上。
5. 用控制盒螺丝固定。



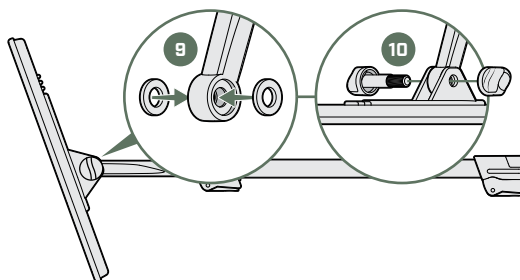
## 组装探杆

6. 打开凸轮锁紧器。
7. 将连接杆插入中间连接杆。
8. 锁上凸轮锁紧器。



## 连接探盘

9. 检查橡胶垫圈是否已插入下连接杆。
10. 将下连接杆滑入探盘上的轭架托架，和孔对齐。使用随附的塑料螺栓和螺母紧固。  
**警告：请勿使用工具拧紧 - 过度拧紧可能会导致损坏。**



# 组装 (继续)

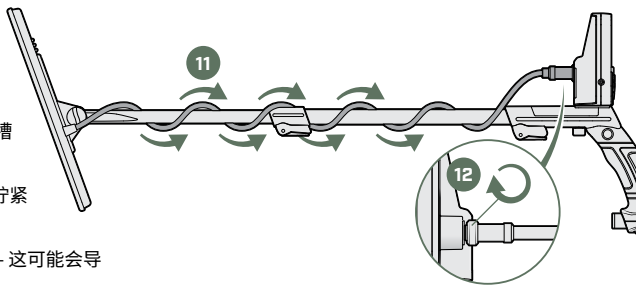
## 缠绕电缆和插件

11. 将探盘连接线缠绕在探杆上足够多次以进行固定,但探盘仍然可以轻松倾斜。

12. 将探盘信号线连接头与控制盒背面的插槽对齐。将其插入,然后拧紧固定环。

**警告:**请勿使用工具拧紧固定环 - 过度拧紧可能会导致损坏。

**警告:**如果有阻力,请勿强行连接连接器 - 这可能会导致损坏。

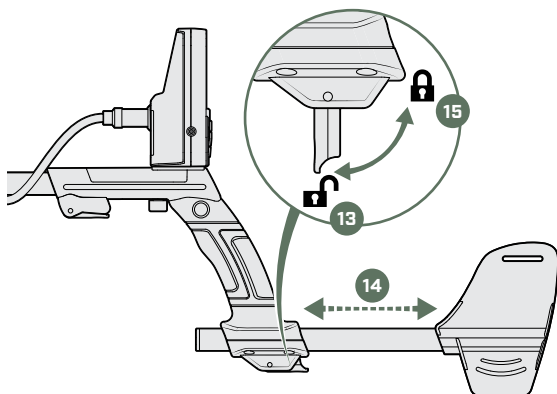


## 调整探测器长度

13. 打开臂拖调节凸轮锁紧器。

14. 将您的手臂放在臂拖上并根据需要进行调整 - 臂拖应位于肘部正下方。

15. 锁上凸轮锁紧器。



## 插入电池

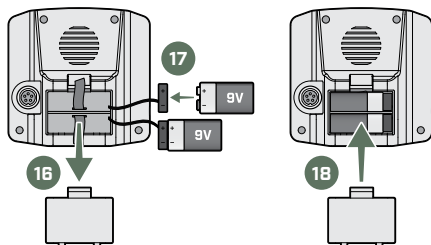
16. 取下电池盖。

17. 将两节 9V 碱性电池连接至电池端子。确保端子与极性符号 (+ 和 -) 正确对齐。

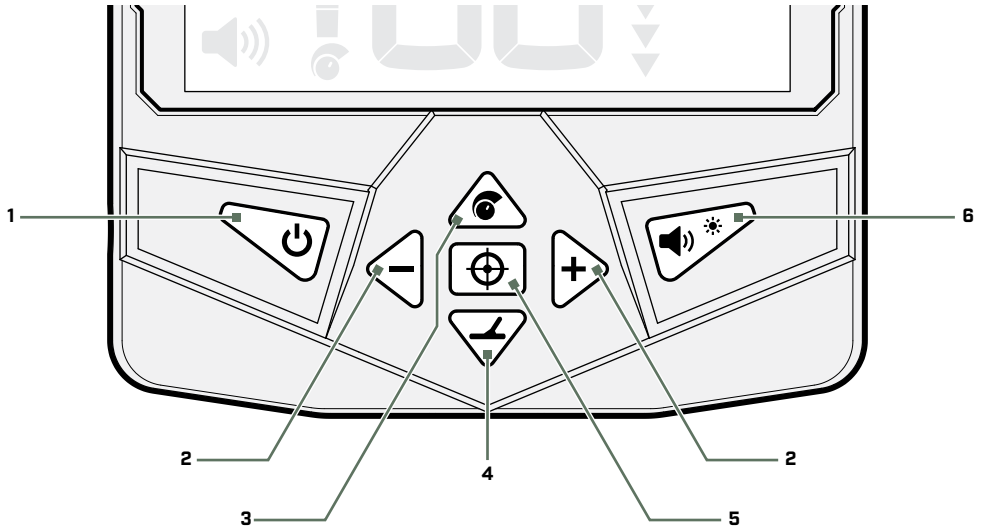
18. 装回电池盖。

**警告:**更换电池之前请关闭探测器。

参阅页 15 有关电池的其他重要信息。



# 控制



## 1. 电源开/关

打开和关闭探测器。

## 2. 减号 (-) / 加号 (+)

调整灵敏度等级 (启用灵敏度调整时) (頁 10)。

编辑自定义搜索模式时按下可打开或关闭目标组 (頁 8)。

## 3. 启用灵敏度调整

按启用灵敏度调节 (然后按 - 和 + 进行调节)。要禁用灵敏度调节, 请再次按该按钮, 或等待 3 秒钟, 它将自动超时。

## 4. 搜索模式

选择下一个可用的搜索模式 (頁 8)。

## 5. 精确定位

按住可使用精确定位模式来准确定位探得目标 (頁 11)。

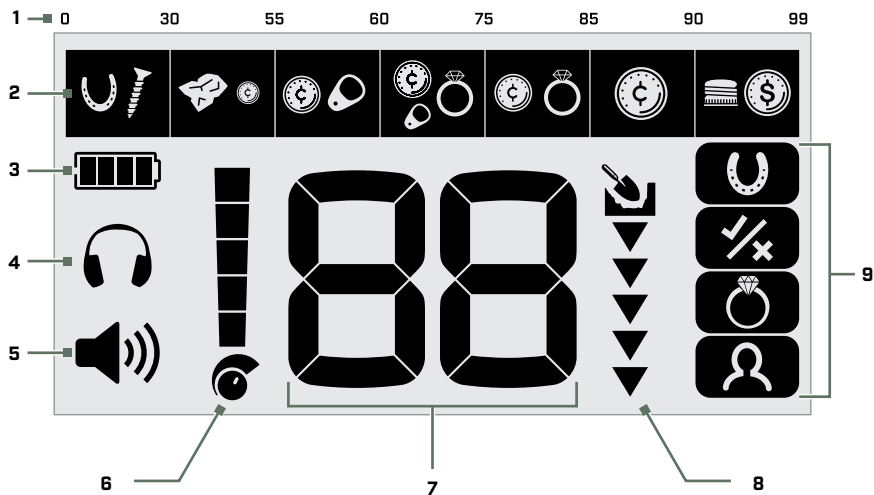
## 6. 音量调节

调整音频音量级别, 从低到高循环 (頁 10)。

长按可打开和关闭液晶屏背光。

**i** 注: 如果 15 分钟内未按下任何按钮或未探测到目标, 探测器将自动关闭。

# 显示屏



## 1. 目标识别参考

指示可以为相应目标群体找到的目标类型的参考指南。

## 2. 目标群体

代表目标识别号的分组。该图标显示通常在目标识别刻度上的该位置发现的目标类型(頁 13)。目标组与其上方的目标识别参考保持一致。

## 3. 电池电量

指示当前电池电量(頁 15)。

## 4. 耳机指示灯

连接耳机时指示。

## 5. 音量级别

显示探测器音量(頁 10)。

## 6. 灵敏度等级

显示灵敏度等级(頁 10)。

## 7. 目标识别号

显示探测到的目标的数值,让您有很好的机会在挖掘之前识别物体。该数字是根据目标的金属成分分配的,铁质金属被分配从 0 到 30 的低识别号,非铁质金属被分配从 31 到 99 的较高识别号。

例如,美国的 25 美分钱币将始终显示相同的目标识别(ID)号(86)。

## 8. 深度计

显示探测到的目标的大致深度(頁 12)。

## 9. 搜索模式

显示活跃中的搜索模式(頁 8)。有四种搜索模式:所有金属、自定义、珠宝和学习。

# 搜索模式

VOYAGER 有四种搜索模式，最适合寻找不同类型的金属物体。





按搜索模式按钮  循环搜索模式。

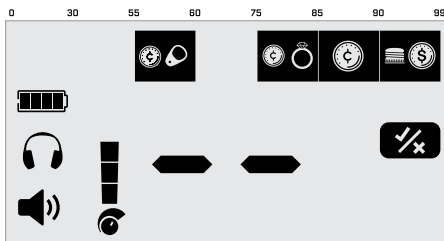
## 全金属

找到所有含有金属(包括铁)的目标。在全金属模式下进行探测可确保您不会错过任何目标。

## 自定义

选择将探测哪些目标识别组。这可以帮助您找到特定的对象组，同时忽略其他对象；这对于在垃圾地点忽略垃圾或寻找特定目标非常有用。

1. 按搜索模式按钮  直到选择自定义模式。
2. 按减号和加号按钮   导航至您想要更改的目标组。图标将闪烁 3 秒，然后变为反向状态。或者，您可以按搜索模式按钮  当图标闪烁时可切换开启或关闭该组。该示例显示第一、第二和第四组已关闭(未探测到)，以便探测到更少的铁、垃圾和拉环。




## 珠宝

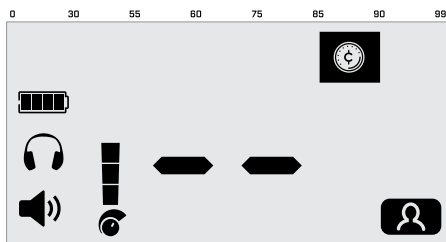
寻找戒指、手镯和项链等珠宝。珠宝模式还可以找到钱币、文物和其他非珠宝物品。此模式会忽略铁，因此不会探测到大多数钉子和小铁片，这对于垃圾较多的位置来说是一个很好的模式。

## 学习

找到具体的目标。此模式旨在针对特定金属目标进行“学习”，以便您只能找到该类型的物体。

1. 准备好您希望 VOYAGER 学习的目标 — 本示例使用一枚钱币。
2. 按搜索模式按钮  直到选择学习模式。
3. 将钱币在探盘上晃动。探测器将了解该钱币的金属特性，并将关闭除钱币所属组之外的所有目标组。

该示例显示了美国的 25 美分的学习模式。美国季度的目标识别号为 86，因此仅打开(探测到的)该目标组。







# 操作

这些步骤超出了快速入门的范围，并解释了如何从打开到寻得目标成功操作探测器。

## 1. 打开并选择搜索模式

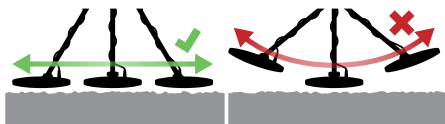
按电源键  打开探测器，等待几秒钟以完成启动校准。

按搜索模式按钮  选择最适合您要探测的内容的搜索模式 - 通常是珠宝或全金属模式。

## 2. 开始探测

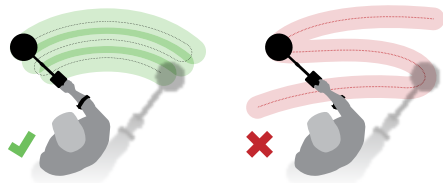
探测器探盘在静止时不会探测金属 - 保持探盘移动。

将探盘靠近并平行于地面扫动。避免接触地面或碰撞探盘。这将最大化探测深度并提高对小物体的响应。



将探盘左右扫过地面，同时在每次扫过结束时缓慢向前行走。从右到左到右的平均扫描速度为 2 到 3 秒。

与之前的扫描稍微重叠，以确保完全覆盖地面。



## 3. 探测目标

当探测到目标时，探测器会发出蜂鸣声，并且显示屏会显示目标识别号。相应的目标组图标也会闪烁，指示您可能找到的目标类型。

深度计(页 12)显示屏上将显示埋藏目标的大致深度，让您了解挖掘的深度。

## 4. 精确定位目标

一旦探测到要挖掘的目标，请使用精确定位功能来缩小目标的确切位置范围。这样您就可以挖一个更小的洞，使目标更快寻获、更整齐。请按照以下步骤操作“使用精确定位定位目标”在页面上 11。

## 5. 寻获目标

小心挖掘目标，注意不要用挖掘工具损坏它。

寻获目标后，再次检查挖掘的坑，以防仍然存在目标。

## 6. 填坑

挖完后一定要将坑填满。

## 影响探测的因素

有时探测精度会受到以下因素的影响：

- 目标埋入土壤中的角度。
- 目标的深度。
- 目标的氧化/生锈程度。
- 目标的大小。
- 环境中的电气干扰。

在高度矿化的地面、肥沃的地面或湿沙中，即使没有金属，探测器也会发出声音。在这种情况下，您可以降低灵敏度或将搜索探盘提升到离地面更高的位置。

如果金属挖掘工具靠近搜索探盘，也会影响探测。最好将它们放置得远一点。

# 探测器设置

## 音量

音量设置可更改目标信号的响度。

按音量按钮可从低到高循环设置音量。达到最大音量后，按音量按钮将返回到最低音量。



音量/背光按钮

显示屏上的音量指示器显示当前的音量。每个指示条代表一个级别。



音量指示器

## 背光

VOYAGER 具有背光，可在弱光环境下进行探测。每次启动时背光默认关闭，以减少电池消耗。

长按音量/背光按钮可开启或关闭背光。



音量/背光按钮

**注：**不需要时关闭背光，以延长电池寿命。

## 灵敏度

VOYAGER 探测器灵敏度高且灵敏度可调。为各个探测条件设置正确的灵敏度等级将最大限度地提高探测深度。




始终选择最高稳定的灵敏度设置以确保最佳性能。

显示屏上的灵敏度等级指示器显示当前的灵敏度等级。每个指示条代表一个级别。



灵敏度等级指示器

## 到调整灵敏度等级

1. 保持探盘静止，然后按下灵敏度按钮  启用灵敏度调节。请注意，灵敏度调整将在 3 秒不活动后超时。
2. 按加号按钮  增加灵敏度，直到开始出现错误信号。
3. 按减号按钮  按钮将灵敏度降低到足以使错误信号消失的程度。
4. 将探盘扫过一块干净的地面，如果仍然存在地面噪声，则进一步降低灵敏度等级。

## 噪音过大

有时，探测时会遇到过多的噪音。这可能是由电源线、移动电话塔或其他金属探测器等来源的环境电气干扰引起的。

如果噪音是个问题，请按顺序尝试以下步骤，直到消除噪音。

1. 远离当地的电气干扰源。
2. 重新启动探测器。
3. 如果重新启动探测器无法消除过多的噪音，请尝试降低灵敏度等级。

# 精确定位

精确定位可帮助您快速缩小埋藏目标的位置范围,使您可以在挖掘之前确定其确切位置。

当精确定位处于活跃状态时,探测器将在搜索探盘静止在目标上方时发出声音。

## 使用精确定位定位目标

1. 将探盘远离大致目标位置,然后按住“精确定位”按钮以启用“精确定位”。目标识别号将开始闪烁“PP”。等待“PP”停止闪烁。



精确定位按钮

2. 将探盘缓慢扫过目标位置。
3. 通过聆听最响亮的信号来定位目标的中心。
4. 走到目标一侧来旋转搜索探盘。重复步骤 2 和 3。
5. 目标将位于信号最响亮的地方。
6. 松开精确定位按钮并返回正常探测。

# 深度计

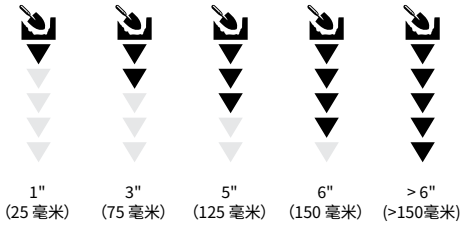
深度计指示探测到的目标的大致深度。

深度计仅供参考。较少的箭头表示较浅的目标，较多的箭头表示较深的目标。精度可能会根据目标类型和大小以及地面条件而有所不同。

探测到目标后，深度计将在 LCD 上保留最多 5 秒，或直到探测到下一个目标。

当没有探测到时，深度计图标和箭头将关闭。

以下是深度计读数和美国 25 美分钱币的近似目标深度的示例。



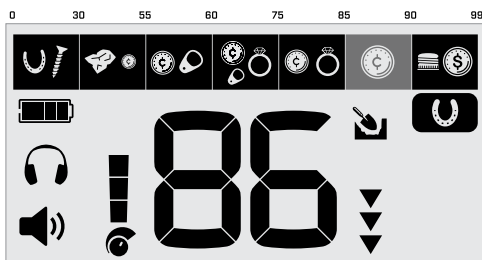
# 目标识别

## 目标识别号

目标识别 (目标 ID) 编号范围为 0 到 99, 含铁 (铁) 目标范围为 0 到 30。

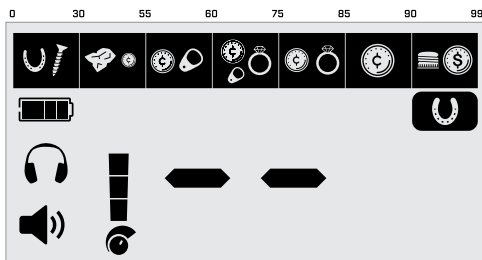
当探测到目标时, 它会以数字的形式出现在显示屏上的目标识别字段中。这表明目标的铁质金属或非铁质金属属性, 以便快速、轻松地识别。

例如, 美国 25 分钱的的目标识别号为 86。这意味着每次探测到识别 ID 为 86 的目标时, 很有可能是美国的 25 美分硬币。



最后探测到的目标识别号将在显示屏上保留 5 秒或直到探测到另一个目标。

如果没有探测到, 或者探测器通过了它拒绝的目标, 显示屏则会显示两个大破折号。



## 目标群体

目标组位于显示屏顶部。

每个目标识别号都有一个相应的目标组图标, 当探测到该类型的目标时, 该图标会闪烁。

## 目标示例

目标具有多种金属特性, 因此无法确定目标。该表仅供参考。

识别范围	目标类型
1-30	铁
31-55	小钱币、高级珠宝、文物、美国 5 美分
56-60	中型钱币, 拉环
61-75	中型钱币、珠宝、1 美分美元、拉环
76-85	中型钱币、珠宝、10 美分美元
86-90	大钱币、银币、美国 25 美分
91-99	瓶盖、大硬币、银币、美国 50 美分

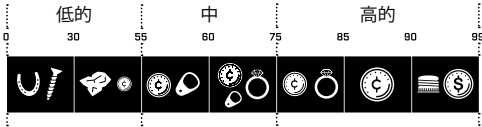
# 目标识别 (继续)

## 目标音调

目标 ID 组被分配了不同音高的目标音调,以便操作员可以对目标识别进行大致分类,而无需查看显示屏。

VOYAGER 具有三种目标音调:低、中和高。

音调中断位置是目标识别标度上目标音调从一种音调变为另一种音调的点。



VOYAGER 目标音

# 电池

需要两节 9 V 电池为 VOYAGER 供电。建议使用碱性电池。

当电池电量指示器上没有剩余电量时,请更换电池。



需要更换电池

**注:**同时更换新电池 - 不要混合使用新旧电池。

**注意:**正确处理旧电池。切勿掩埋或焚烧它们。

**注意:**如果一周或更长时间不使用探测器,请取出电池。电池可能会泄漏化学物质,从而损坏电子部件,因此请勿长时间存放装有电池的探测器。

## 电池电量

电池电量指示器显示当前电池电量。电池电量指示器仅显示大约剩余的电量。

当电池电量严重不足时,探测器将自动关闭。



电池电量指示器

# 探测器保养和安全

- 使用防晒霜或驱虫剂后,请在操作探测器前洗手。
- 请勿使用溶剂清洁。使用沾有温和肥皂清洁剂的湿布。
- 切勿让探测器接触燃油/汽油或其他石油基液体。
- 避免沙子和砂粒进入探杆和紧固件(例如探盘辄架组件和凸轮锁紧器)。如果沙子和砂粒积聚在这些部位,应使用湿布擦拭干净。
- 请勿让探测器或配件接触尖锐物体,否则可能会造成划痕和损坏。
- 如果探杆明显刮损,请用湿布彻底擦拭。
- 请勿将探测器置于过冷或过热的环境中超过必要的时间。不使用时将其覆盖将有助于保护它。避免将其留在热车内。
- 确保探盘探盘连接线状况良好且不会受到过度的压力。
- 运输或存放探测器时要采取预防措施。尽管探测器采用最优质的材料制成,并经过严格的耐用性测试,但如果不小心处理,显示屏可能容易被划伤或严重损坏。
- 请勿将探测器暴露在极端温度条件下。存储温度范围为  $-20^{\circ}\text{C}$  至  $+70^{\circ}\text{C}$  ( $-4^{\circ}\text{F}$  至  $+158^{\circ}\text{F}$ )。
- 请勿将未列出的防水配件暴露在液体/湿气或过度潮湿的环境中。
- 请勿让儿童玩探测器或配件;小零件有窒息危险。
- 航空运输前或存放时间超过一周之前请取出电池。



# 故障排除

## 探测器无法打开或自行关闭

1. 更换电池。

## 探测器未探测到任何东西

1. 检查是否针对您正在探测的对象打开了目标组, 或选择“全金属”模式。
2. 确保您将探盘扫得足够靠近地面 (即确保探盘足够靠近目标以探测到它)。
3. 确保搜索探盘连接正确。
4. 提高灵敏度等级(頁 10)。

## 不稳定/噪音过大

1. 重新启动探测器并再次检查是否有噪音。
2. 远离当地的电气干扰源。
3. 降低敏感度等级(頁 10)。

## 多个目标组闪烁, 并且有大量蜂鸣声

1. 您可能会同时探测多个不同的目标 (重叠的对象)。
2. 探测到的物体很复杂 (生锈或由多种金属制成), 因此探测器无法正确识别它。尝试从不同角度接近目标, 或尝试使用不同的搜索模式。

## 连接耳机后没有声音

1. 检查耳机是否已插入。
2. 检查探测器音量是否设置为可听级别。
3. 如果使用自带音量控制的耳机, 请检查其是否设置为可听见的级别。
4. 拔下耳机并确认探测器扬声器可以听到声音。
5. 如果可以, 请尝试使用另一副耳机。

# 技术规格

搜索模式	全金属、自定义、珠宝、学习
操作频率	5.82 kHz
灵敏度	5 个级别
音量	3 个级别
目标音调	3 种音调 (低、中、高)
判别区分	7 区分
精确定位模式	是的
目标识别号	0 到 99
深度计	5 个级别
长度	展开:55 英寸 (140 厘米) 折叠:28.3 英寸 (72 厘米)
重量 (不包括电池)	2.8 磅 (1.3 千克)
显示屏	单色液晶屏
提供的探盘	11" × 8.5" 双 D
音频输出	内置扬声器、有线 3.5 毫米 (1/8 英寸) 耳机
其他随附配件	可折叠挖掘工具、背包、有线 3.5 毫米 (1/8 英寸) 耳机、2 节 9 V 电池
防水	探盘防水深度达 3.3 英尺 (1 米)
工作温度范围	-10°C 至 +40°C (+14°F 至 +104°F)
储存温度范围	-20°C 至 +70°C (-4°F 至 +158°F)

设备可能会根据探测器的型号或订购的物品而有所不同。Minelab 保留随时通过引入设计、设备和技术特性变更来应对持续技术进步的权利。有关 VOYAGER 探测器的最新规格, 请访问[www.minelab.com](http://www.minelab.com)

# 合规性

## 美国联邦通信委员会 (FCC) 声明

本设备符合 FCC 规则第 15 部分的规定。操作须满足以下两个条件：(1) 该设备不得造成有害干扰，并且 (2) 该设备必须接受收到的任何干扰，包括可能导致意外操作的干扰。

**美国责任方：**MINELAB AMERICAS INC, 123 Ambassador Drive, Suite 123, Naperville, IL 60540, USA  
ComplianceManager@minelab.com.au

## 废弃电气电子设备回收 (WEEE)



该符号表示设备及其电气附件不应作为生活垃圾处理。这些物品不应作为未分类的城市垃圾进行处理，而应送往经过认证的收集点进行回收和适当处置。

请参阅 2012/19/EU (废弃电气和电子设备)。

## 简化的 EU 和 UKCA 符合性声明

Minelab Electronics Pty Ltd 特此声明，无线电设备类型 [请参阅表 1 中列出的设备] 符合指令 2014/53/EU 和 2017 年无线电设备条例 (SI 2017/1206)。EU 和 UKCA 符合性声明的全文可在以下网址获取：[www.minelab.com/compliance](http://www.minelab.com/compliance)

## UPROSZCZONA DEKLARACJA ZGODNOŚCI UE

Niniejszym firma Minelab Electronics Pty Ltd deklaruje, że typ urządzenia radiowego [patrz urządzenia wymienione w tabeli 1] jest zgodny z dyrektywą 2014/53/UE. Pełny tekst deklaracji zgodności UE jest dostępny pod następującym adresem internetowym: [www.minelab.com/compliance](http://www.minelab.com/compliance)

表|表 1



航行者号

5.82 kHz

<-30dBm

本作品根据 Creative Commons Attribution-NonCommercial-NoDerivatives 4.0 International (CC BY-NC-ND 4.0) International License 获得许可。

要查看此许可证的副本，请访问：<http://creativecommons.org/licenses/by-nc-nd/4.0/>





[www.minelab.com](http://www.minelab.com)

4901-0512-ZH-1